

F2150RA xhe-dynamic
F2150RAL xhe-dynamic

F2150RA xhe-dynamic

F2150RAL xhe-dynamic



CRANES WITHOUT COMPROMISE

GB

F2150RA xhe-dynamic
F2150RAL xhe-dynamic

LIFTING CLASS:

Highest moment 160 tm / 1570 kNm

MAX OUTREACH:

up to 31,30 m with jib

up to 41,30 m with jib (F2150RAL)

OVERALL DIMENSIONS:

from: w 2,54 m , l 2,65 m , h 2,64

from: w 4,18 m , l 2,54 m , h 2,73 (F2150RAL)

ELECTRONIC/HYDRAULIC EQUIPMENT

IMC integral machine control

FX900 control unit

D900 double digital distributor bank

RCH/RCS radio remote control unit

ADC automatic dynamic control

FX901 - touch screen display

flow sharing

CHARACTERISTICS:

dynamic version (.2): with linkage

XP device

ProLink system with double linkage

continuous rotation on a slew ring

with double motorreducer

double hydraulics circuit

IT

F2150RA xhe-dynamic
F2150RAL xhe-dynamic

CLASSE DI PORTATA:

Momento massimo 160 tm / 1570 kNm

MAX SBRACCIO IDRAULICO:

fino a 31,30 m con jib

fino a 41,30 m con jib (F2150RAL)

INGOMBRO GRU SUL CASSONE:

da: w 2,54 m , l 2,65 m , h 2,64

da: w 4,18 m , l 2,54 m , h 2,73 (F2150RAL)

DOTAZIONE ELETTRONICA/IDRAULICA:

sistema di controllo integrale IMC

unità di controllo FX900

doppio distributore idraulico digitale D900

unità di comando radio RCH/RCS

controllo della dinamica ADC

FX901 - touch screen display

flow sharing

CARATTERISTICHE:

versione dynamic (.2): con biellismo

dispositivo XP

sistema ProLink doppia biella

rotazione continua su ralla

con doppio motoriduttore

doppio circuito idraulico

FR

F2150RA xhe-dynamic
F2150RAL xhe-dynamic

CLASSE DE LEVAGE:

Moment maximum 160 tm / 1570 kNm

BRAS HYDRAULIQUE:

jusqu'à 31,30 m avec jib

jusqu'à 41,30 m avec jib (F2150RAL)

ENCOMBREMENT GRUE:

à partir de: w 2,54 m , l 2,65 m , h 2,64

à partir de: w 4,18 m , l 2,54 m , h 2,73 (F2150RAL)

ÉQUIPEMENT ÉLECTRONIQUE/HYDRAULIQUE:

système de contrôle intégral IMC

unité de contrôle FX900

doublé distributeur hydraulique digital D900

unité de commande radio RCH/RCS

contrôle de la dynamique ADC

FX901 - touch screen display

flow sharing

CARACTÉRISTIQUES:

version dynamic (.2): avec bielle

dispositif XP

système ProLink avec double bielle

rotation continue sur couronne dentée

avec double motoréducteur

doublé circuit hydraulique

Images are exclusively for product presentation - Le immagini hanno solo scopo di presentazione del prodotto - Les images sont à seule fin de la présentation du produit



DE

F2150RA xhe-dynamic
F2150RAL xhe-dynamic

HEBEKLASSE:

Höchstes Moment 160 tm / 1570 kNm
GRÖßTE HYDRAULISCHE AUSLADUNG:
bis 31,30 m mit jib

bis 41,30 m mit jib (F2150RAL)

KRAN MABE:

Aus: w 2,54 m , l 2,65 m , h 2,64

Aus: w 4,18 m , l 2,54 m , h 2,73 (F2150RAL)

ELEKTRONISCHE/HYDRAULISCHE AUSRÜSTUNG:

integriertes Steuerungssystem IMC

Überlastabschalteneinrichtung FX900

Zweifacher digitaler Steuerblock D900

Funkfernsteuerung RCH/RCS

automatische Dynamik Kontrolle ADC

FX901 - touch screen display

Flow Sharing

HAUPTMERKMAL:

dynamic Version (.2): mit hebelsystem

System XP

ProLink System und Doppelkniehebel

Endlosschwenkwerk 360° mit 2 Schwenkgetrieben

Zweikreis-Hydraulik

ES

F2150RA xhe-dynamic
F2150RAL xhe-dynamic

CLASE DE LEVANTAMIENTO:

Momento máximo 160 tm / 1570 kNm

MÁXIMO ALCANCE HIDRÁULICO:

hasta 31,30 m con jib

hasta 41,30 m con jib (F2150RAL)

DIMENSIONES GRÚA:

desde: w 2,54 m , l 2,65 m , h 2,64

desde: w 4,18 m , l 2,54 m , h 2,73 (F2150RAL)

DOTACIÓN ELECTRÓNICA/HIDRÁULICA:

sistema de control integral IMC

unidad de control FX900

doble distribuidor hidráulico digital D900

unidad de mando radio RCH/RCS

dispositivo control dinámico ADC

FX901 - touch screen display

flow sharing

CARACTERÍSTICAS:

versión dynamic (.2): con sistema de bielas

dispositivo XP

sistema ProLink y doble mecanismo a biela

rotación continua sobre corona

con doble motorreductor

doble circuito hidráulico

NL

F2150RA xhe-dynamic
F2150RAL xhe-dynamic

HIJSKLASSE:

Grootste hijsmoment: 160 tm / 1570 kNm

MAX BEREIK:

tot 31,30 m met fly-jib

tot 41,30 m met fly-jib (F2150RAL)

AFMETINGEN:

van: w 2,54 m , l 2,65 m , h 2,64

van:w 4,18 m , l 2,54 m , h 2,73 (F2150RAL)

ELEKTRONISCHE/HYDRAULISCHE APPARATUUR:

IMC integrale machine controle

FX900 besturingseenheid

D900 dubbel digitaal vientelblock

RCH/RCS radiografische afstandsbediening

ADC automatische dynamische controle

FX901 - touch screen display

flow sharing

KARAKTERISTIEKEN:

dynamic versie (.2) met kniehevelsysteem

XP - voorziening

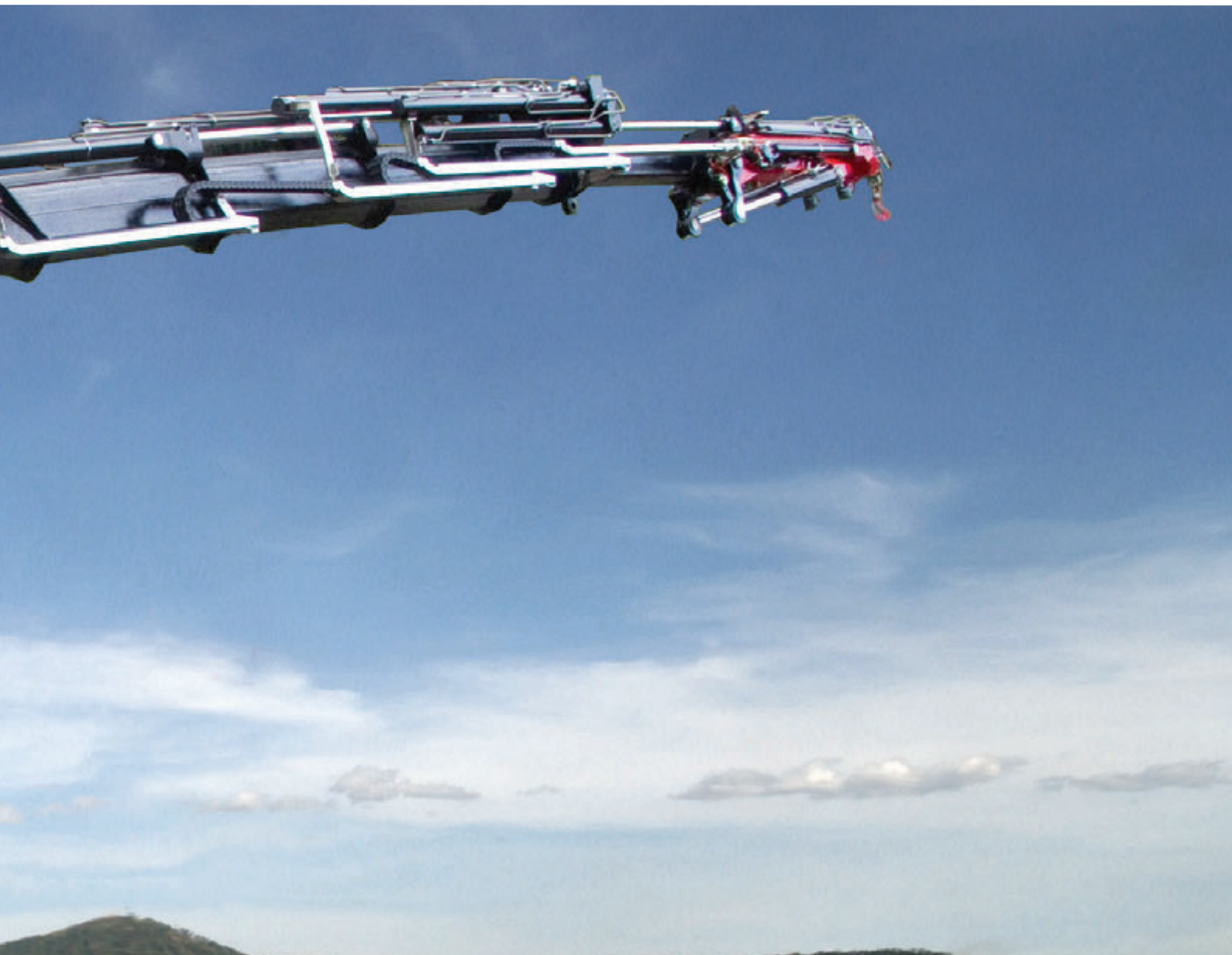
Prolink systeem met dubbele kniehevelsystemen

Continu zwenken d.m.v. een draaikrans met dubbele

zwenkmotoren

Dubbel hydraulisch circuit

Die Bilder sind ausschließlich zur Präsentation des Produktes - Las imágenes son solo propósito de la presentación del producto - De beelden zijn enige doel van de presentatie van het product





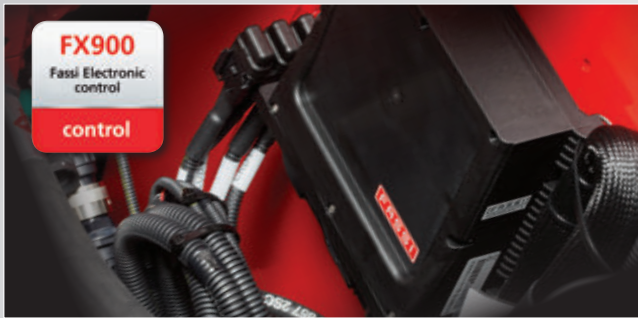
STANDARD

IMC Integral Machine Control control	ADC Automatic Dynamic Control control	D900 Digital Multifunction Distributor Bank control	RCH/RCS Radio Remote Control control	FX900 Fassi Electronic control control	FX901 Touch Screen Display control
* FSC Fassi Stability Control control	* CPM Crane Position Monitoring control	OTC Oil Temperature Control control	FS Flow Sharing performance	XF Extra Fast performance	MPES Multy Power Estension System performance
XP Extra Power performance	FL Full Lift performance	PROLINK Progressive Link performance	UHSS Ultra High Strength Steel strength	FWD Fewer Welds Design strength	

OPTIONAL

V7 RRC Radio Remote Control control	ME Manual Extension control
	JDP Jib Dual Power performance
OHT Outrigger Hydraulic Tilt performance	FSA Fassi Smart App performance

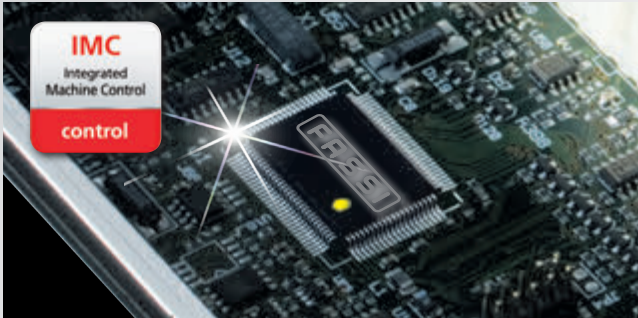
* Compulsory for EU market - Obbligatorio per mercato europeo - Obligatoire pour les marchés de l'UE - Für den europäischen Markt erforderlich - Requerido para el mercado europeo - Vereist voor Europese markt



FX900
Fassi Electronic
control
control



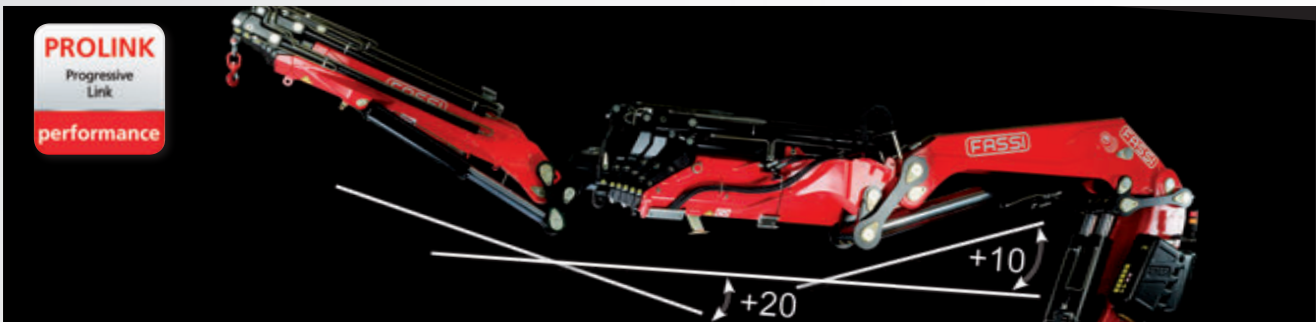
FX901
Touch Screen
Display
control



IMC
Integrated
Machine Control
control



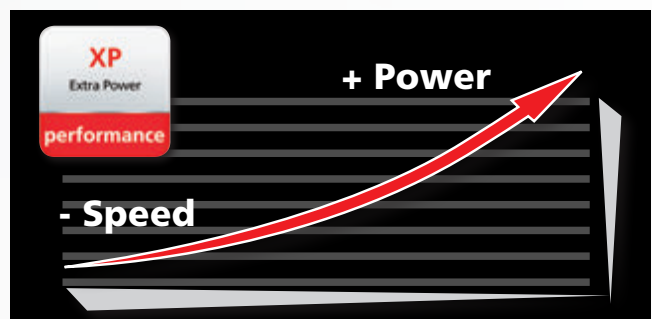
D900
Digital Multifunction
Distributor Bank
control



PROLINK
Progressive
Link
performance



RCH/RCS
Radio Remote
Control
control



XP
Extra Power
performance

Crane belonging to the HC1 HD5 S2 class (if installed on truck) according to EN 12999:2011 - Gru appartenente alla classe HC1 HD5 S2 (se allestita su camion) secondo la norma EN12999:2011 - Grue appartenant à la classe HC1 HD5 S2 (s'il est installé sur le camion) selon la norme EN 12999: 2011 - Crane aus der HC1 HD5 S2 Klasse (wenn sie auf Lastwagen montiert) nach EN 12999:2011 - Grúa que pertenece a la clase HC1 HD5 S2 (si está instalado en el camión), de acuerdo con la norma EN 12999:2011 - Kraan die behoren tot de HC1 HD5 S2 Klasse (indien geïnstalleerd op de vrachtwagen) volgens EN 12999:2011



GB CARBON LOOK CARTER

New protection "carbon look" carters, by far more captivating from an aesthetical point of view and resistant

IT CARBON LOOK CARTER

Nuovi carter di protezione "carbon look", molto più accattivanti dal punto di vista estetico e resistenti.

FR CARBON LOOK CARTER

Nouveaux carters de protection «carbon look», plus captivants du point de vue esthétique et plus résistants.

DE SCHUTZCARTERR „CARBON LOOK“

Neue gewinnende und kräftige Schutzcarter „Carbon Look“.

ES CARBON LOOK CARTER

Nuevo cárter de protección "carbon look", mucho más atractivo desde el punto de vista de la estética y robusto.

NL CARBON LOOK BESCHERMINGSKAPPEN

Nieuwe "carbon look" beschermingskappen, voor een mooiere afwerking en bescherming.

F2150RA xhe-dynamic

more info>>www.fassi.com

GB

Features

BASE - Base version "LP" (Low profile) to achieve a lower fitted height. The base is also available in a full integrated self supported subframe with incorporated supplementary outriggers and crane placed in a central position. This last solution is particularly suitable for removable set-up.

BOOMS GUIDE - Extension booms guide shoes with "forced" assembly to reduce vertical and horizontal clearance, ensuring greater durability and adjustable lateral guide shoes. Special guide shoes material with high sliding degree and low greasing request.

TANK - Two synthetic oil tanks made of cross linked polyethylene, particularly resistant to shocks and to the corrosive action of any external element.

OUTRIGGER - Hydraulically extendable outriggers with jointed outrigger rams plate in monocast material. Hoses fitted inside the stabiliser supports. Independent radio controlled outriggers hydraulic distributor. Available as option hydraulic tiltable outriggers.

Optional

LED WORK LIGHT - the powerful and versatile led work light with adjustable direction helps you to work safely, even in conditions of poor natural light. It can be activated by radio remote control or by the user panel.

JIB - Additional hydraulic articulation to increase the reach and to move loads horizontally at different heights (without preventing to fold the crane in its natural rest position). Exclusive Fassi ProLink system allowing to increase the working angle of the jib by 20 degrees above the horizontal line.

SEAT - Ergonomic, protected position to allow the operator greater control when carrying out specific movement and lifting operations. There are many possibilities of adjustments to find out the most comfortable working and control position and heated top seat as option.

SUPPLEMENTARY FUNCTIONS - Supplementary functions for the use of hydraulic accessories on the crane and the jib, protected by an exclusive Fassi system consisting of metal trays paired with highly resistant nylon guide-chains. High quality hoses resistant to the ozone action.

WINCH - Cable-operated lifting device equipped with an exclusive, patented mechanical, torque and end stop limiter system which avoids the risks resulting from direct and indirect overload applied to the winch itself. Anti-revolving cable and cable guide pulley to make easy the aligned winding of the cable on the winch drum.

IT

Caratteristiche

BASAMENTO - Basamento in versione LP (Low Profile) ribassato o in versione speciale con traverse stabilizzatori supplementari incorporate e gru posizionata centralmente, particolarmente idoneo per la realizzazione di allestimenti amovibili.

PATTINI DI GUIDA - Pattini di guida dei bracci sfilabili, a montaggio "forzato" per ridurre giochi verticali e laterali garantendo prolungamento durata e pattini laterali registrabili. Materiale pattino speciale con elevato grado di scorrimento e richiesta di basso ingrassaggio.

SERBATOIO - Due serbatoi dell'olio in polietilene reticolato particolarmente resistente ai colpi e all'azione corrosiva di qualsiasi elemento esterno.

STABILIZZATORI - Stabilizzatori ad extra estensione idraulica con piattello stabilizzatore snodato e piastre d'appoggio in Monocast. Tubazioni all'interno del supporto stabilizzatori. Distributore indipendente radiocomandato per gli stabilizzatori. Disponibilità opzionale di rotazione idraulica stabilizzatori.

Optional

FARO A LED DA LAVORO - Potente e versatile faro a led a direzione variabile, attivabile dal pannello principale o dalla pulsantiera radiocomando, aiuta a lavorare con sicurezza anche in condizioni di scarsa luminosità ambientale.

JIB - Articolazione idraulica supplementare che permette di aumentare lo sbraccio della gru e, raggiunta l'altezza desiderata, spostare il carico orizzontalmente rispetto al terreno (senza pregiudicare la prevista configurazione a riposo della gru). Esclusivo sistema ProLink Fassi che permette di aumentare l'angolo di lavoro della prolunga idraulica sopra la linea orizzontale di 20°.

SEGGIOLINO - Postazione ergonomica e protetta per consentire all'operatore un maggiore controllo nel caso di specifiche operazioni di movimentazione e sollevamento. Posizione di lavoro e dei comandi regolabile ed opzione sedile riscaldato.

TUBAZIONI SUPPLEMENTARI - Tubazioni supplementari per l'utilizzo di accessori idraulici, su gru e su prolunghe idrauliche, protette da un esclusivo sistema Fassi composto da canaline in metallo abbinata a catene-guida in nylon ad alta resistenza. Tubi flessibili di alta qualità resistenti all'azione dell'ozono.

VERRICELLO - Dispositivo di sollevamento a fune dotato di esclusivo sistema brevettato di limitatore di coppia e di fine corsa meccanico, che evita i rischi derivati da sovraccarico diretto e indiretto applicato al verricello stesso. Fune antigirevole e carrucola guida per riavvolgimento allineato facilitato della fune sul tamburo.

FR

Caractéristiques

EMBASE - Embase en version LP (Low Profile) avec hauteur réduite ou en version spéciale avec traverses stabilisateurs supplémentaires incorporées et grue en position centrale, particulièrement adaptée pour la réalisation de montages déposables.

PATINS DE GUIDAGE - Patins de guidage sur les bras d'extension, à montage "forcé" afin de réduire les jeux verticaux et latéraux prolongeant la durée de vie et patins latéraux réglables. Patins en matériel spécial avec un degré de glissement élevé et demande réduite d'engrassage.

RÉSERVOIR - Deux réservoirs d'huile en matière plastique (polyéthylène réticulé) très résistant aux chocs et à l'action corrosive de tout élément extérieur.

STABILISATEURS - Stabilisateurs à extension hydraulique avec plat vérin stabilisateurs pivotant et plaques d'appui en Monocast. Tuyauteries à l'intérieur du support des stabilisateurs. Distributeur hydraulique dédié pour commande radio des stabilisateurs. Disponibilité comme option des stabilisateurs pivotants hydrauliquement.

En option

PHARE DE TRAVAIL LED - Phare de travail led puissant et versatile à direction variable, qui permet de travailler en toute sécurité même avec une mauvaise visibilité. Peut être activé également avec les boutons de la radiocommande ou du panneau utilisateur.

JIB - Articulation hydraulique supplémentaire permettant d'augmenter l'extension de la grue et, une fois la hauteur désirée atteinte, de déplacer la charge horizontalement par rapport au sol (sans intervenir sur la configuration initiale de la grue au repos). Système ProLink Fassi exclusif augmentant l'angle de travail des rallonges hydrauliques de 20 degrés au-dessus de la ligne horizontale.

SIÈGE - Poste ergonomique et protégé qui permet à l'opérateur un contrôle optimal lors d'opérations de déplacement et de levage spécifiques. Position de travail et des commandes réglable et option siège réchauffé.

TUYAUTERIES SUPPLÉMENTAIRES - Tuyauteries supplémentaires pour l'utilisation d'accessoires hydrauliques, sur grues et sur rallonges hydrauliques, protégées par un système exclusif Fassi se composant de supports en métal couplés à des chaînes de guidage en nylon à haute résistance. Tuyauteries flexibles de grande qualité résistantes à l'ozone.

TREUIL - Dispositif de levage par câble équipé du système exclusif breveté de limiteur de couple et de fin de course mécanique, évitant les risques de toute surcharge directe ou indirecte infligée au treuil. Câble anti-giratoire et poulie de guidage pour enroulement aligné et facilité du câble sur le tambour.

DE**Merkmale**

KRANSOCKEL - Kransockel zur Montage im Hilfsrahmen, welches eine niedrigere Aufbauhöhe erlaubt. Dieses Fundament ist auch als „Low Base“ Variante (noch niedrigeren Fundament) oder mit integriertem Hilfsrahmen und Zusatzabstützung lieferbar. Der Kran ist in der Mitte des Hilfsrahmens montiert. Diese Variante ist für Wechselsysteme zu empfehlen

GLEITSTÜCKE - Gleitstücke in den Ausschüben, unter Druck montiert, um senkrechtes und seitliches Spiel zu verringern, garantieren eine längere Lebensdauer und einstellbare seitliche Gleitstücke. Spezielles Material für die Gleitstücke gewährleisten hohe Gleiteigenschaften bei geringen Schmierstoffeinsatz

TANKS - Zwei Kunststofftanks, besonders stoßfest und korrosionsbeständig.

ABSTÜTZUNGEN - Hydraulisch ausfahrbare Abstützung mit beweglichen und gegossenen Abstützteilern. Die Leitungen sind im Inneren des Abstützträgers verlegt. Spezielles Hydraulikventil für Steuerung der Abstützungen, über die Funkfernbedienung bedienbar. Optional Hydraulisch hohlen Abstützzyylinder möglich.

Optional

LED ARBEITSSCHEINWERFER - Der Starke und vielseitige Arbeitsscheinwerfer Led mit einstellbaren Richtung hilft, auch unter schlechten Lichtbedingungen, sicher zu arbeiten. Von der Funkfernbedienung aus- und einschaltbar oder am Display.

JIB - Hydraulisch bewegter Zusatzknickarm, der die hydraulische Reichweite des Krans erhöht und wenn die gewünschte Höhe erreicht ist um die Ladung beispielsweise horizontal zu bewegen, ohne andere Kranfunktionen zu betätigen. Das Exklusive Fassi Prolink – System erlaubt ein Überstrecken des Jibs von 20° über der Horizontalen.

HOCHSITZ - Ergonomische und geschützte Position, um dem Bediener eine bessere Kontrolle beim ausfahren und heben von Lasten zu gestatten. Der Hochsitz besitzt viele Einstellmöglichkeiten, um die bequemste Arbeitsposition zu finden. Optional ist eine beheizbare Sitzschale möglich.

ZUSÄTZLICHE STEUERLEITUNGEN - Zusätzliche Steuerleitungen für den Gebrauch von Hydraulikzubehör am Kran und am Jib, geschützt durch ein exklusives Gliederkettensystem von Fassi, das aus Metallführungsschienen kombiniert mit hochwiderstandsfähigen Nylon-Führungsketten besteht. In welchen die hochwertigen und UV - beständige Schläuche verlegt sind.

SEILWINDE - Sie verfügt über ein exklusives System mit patentierter Lastzelle und mechanischem Endanschlag, das Risiken durch direkte und indirekte Überlastung, die auf die Seilwinde ausgeübt wird, vermeidet. Verdrehfreeses Seil und Seilführungsrolle, sorgen für einwandfreies aufrollen des Seiles auf der Windentrommel.

ES**Características**

BASE - Base "LP" (Low Profile) que permite la limitación de la altura de montaje o en versión especial con traviesas suplementarias incorporadas y grúa situada en el centro, idea para montajes "de quita y pon".

PATINES DE GUÍA - Patines de guía de los brazos que se pueden sacar, de montaje "forzado" para reducir las holguras verticales y laterales, garantizando una vida útil más larga y patines laterales regulados. Patines especiales con elevado grado de deslizamiento y baja necesidad de engrase.

DEPÓSITO - n° 2 Depósitos de aceite de material plástico (polietileno trenzado) especialmente resistente a los golpes y a la acción corrosiva de cualquier elemento externo.

ESTABILIZADORES - Estabilizadores con extensión hidráulica y cilindro estabilizador con soporte articulado y piastra de apoyo en monocast. Tuberías al interior del soporte estabilizadores. Control con distribuidor hidráulico independiente, por vía radio. Disponibilidad opcional de rotación hidráulica de los estabilizadores.

Opcional

LUZ del TRABAJO LED - Luz de trabajo led potente y versátil con dirección variable, ayuda a trabajar en seguridad, también en condiciones de iluminación escasa del ambiente. Se puede activar también mediante el cuadro de pulsadores del radiocomando o del panel de usuario.

JIB - Articulación hidráulica adicional para aumentar el alcance y desplazar la carga horizontalmente a diferentes alturas (sin perjudicar la prevista configuración de la grúa plegada). Sistema exclusivo Prolink Fassi para aumentar el ángulo de trabajo de las prolongas hidráulicas por encima de la línea horizontal de 20 grados.

ASIENTO - Puesto ergonómico protegido para permitir al operario un mayor control en caso de operaciones específicas de manipulación y elevación. Posición de trabajo y de los mandos regulables y opción de asiento calefactado.

TUBERÍAS ADICIONALES - Tuberías adicionales para el uso de accesorios hidráulicos, en grúas y en extensiones hidráulicas, protegidas por un sistema Fassi exclusivo constituido por canaletas metálicas combinadas con cadenas de guía de nylon de alta resistencia. Tubos flexibles de alta calidad y resistentes a la acción del ozono.

CABRESTANTE - Dispositivo de elevación por cable equipado con un exclusivo sistema patentado de doble limitador final de carrera mecánico, que evita los riesgos que derivan de las sobrecargas directas e indirectas aplicadas sobre el propio cabrestante. Cable anti giro y polea guiada para rebobinado alineado al tambor.

NL**Functies**

BASIS - Kraanvoet versie "LP" (Laag Profiel) om een lagere montagehoogte te bereiken. De kraanvoet is ook leverbaar in een volledig geïntegreerd zelfdragend hulpchassis met geïntegreerde afstempelbalken en de kraan geplaatst op een centrale positie. De laatste oplossing is in het bijzonder geschikt voor "demontabele" opstelling.

GLIJPLATEN - Glijplaten van de uitschuifbare mastdelen, met "geforceerde" montage, om de verticale en horizontale speling te reduceren en een langere levensduur te garanderen en verstelbare zijgeleidingsnokken. Speciaal glijplaatmateriaal met een hoge glijfactor en een lage smeringsvraag.

OLIETANK - Twee kunststof olietanken uit reticulair polyethyleen, bijzonder slagbestendig en corrosiebestendig tegen de werking van externe invloeden.

STEMPELPOTEN - Hydraulisch uitschuifbare afstempelcilinders met verbonden kunststof stempelvoetplaten uit monocast – materiaal. Slangen inwendig in de steunpootbalken gemonteerd. Onafhankelijk hydraulisch ventielblok voor de bediening van de afstempelcilinders; welke radiografisch bediend is. Handmatig of hydraulisch opzwenkbare afstempelcilinders optioneel verkrijgbaar.

Optionele

LED WERKLAMP - de krachtige en veelzijdige werklamp, alle richtingen instelbaar, helpt u om veilig te werken, zelfs bij slecht natuurlijk daglicht. Deze kan geactiveerd worden door middel van de radiografische afstandsbediening of door middel van het gebruikersbedieningspaneel.

JIB - Extra knikbare hydraulische verlenging om de reikwijdte van de kraan te vergroten en om de last horizontaal te verplaatsen ten opzichte van de grond wanneer de gewenste hoogte bereikt is (zonder de voorziene configuratie van de kraan in de ruststand te beïnvloeden). Exclusief Fassi Prolink systeem, welke toestaat om de werkhoeke van de jib te vergroten tot 20 graden boven de horizontale lijn.

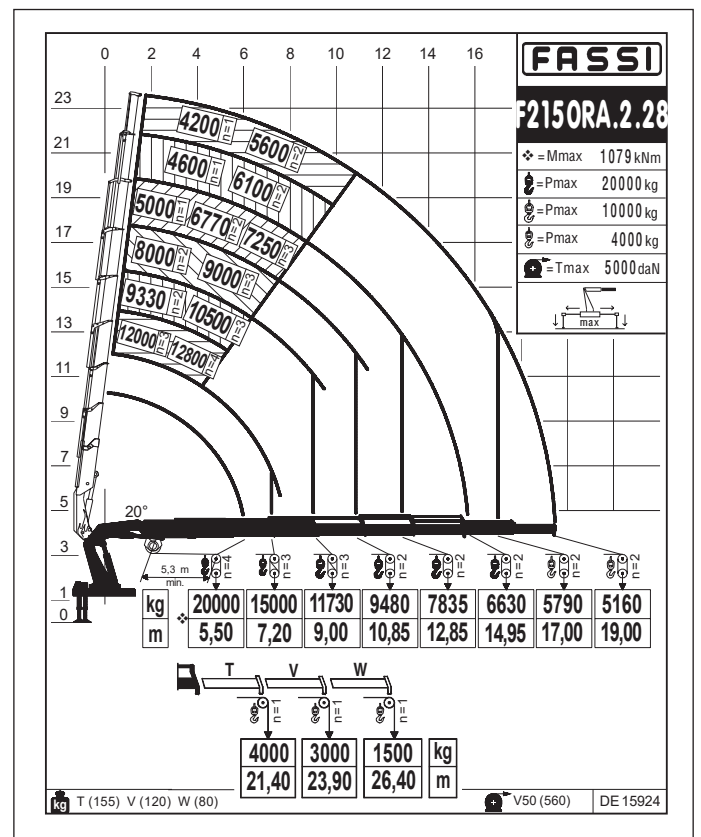
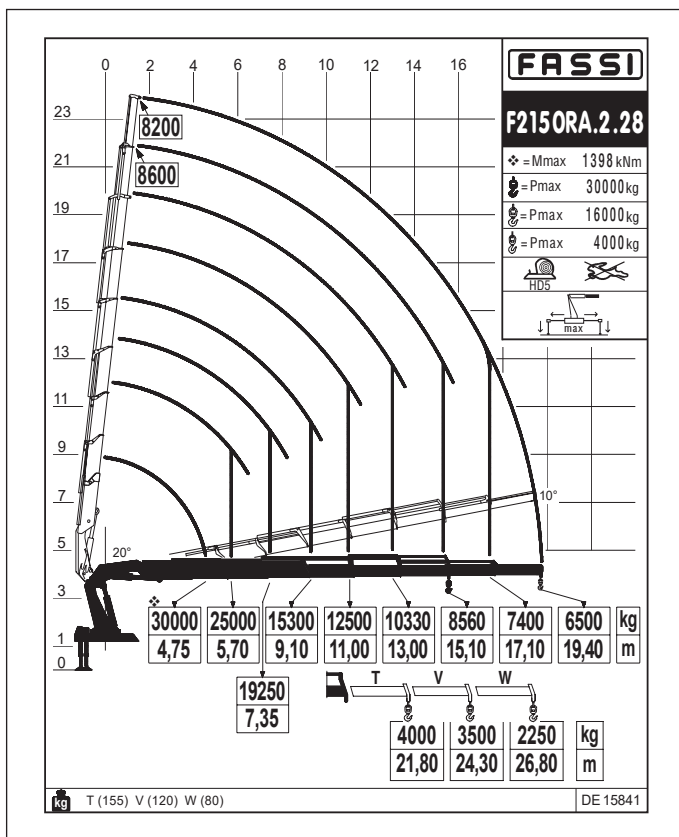
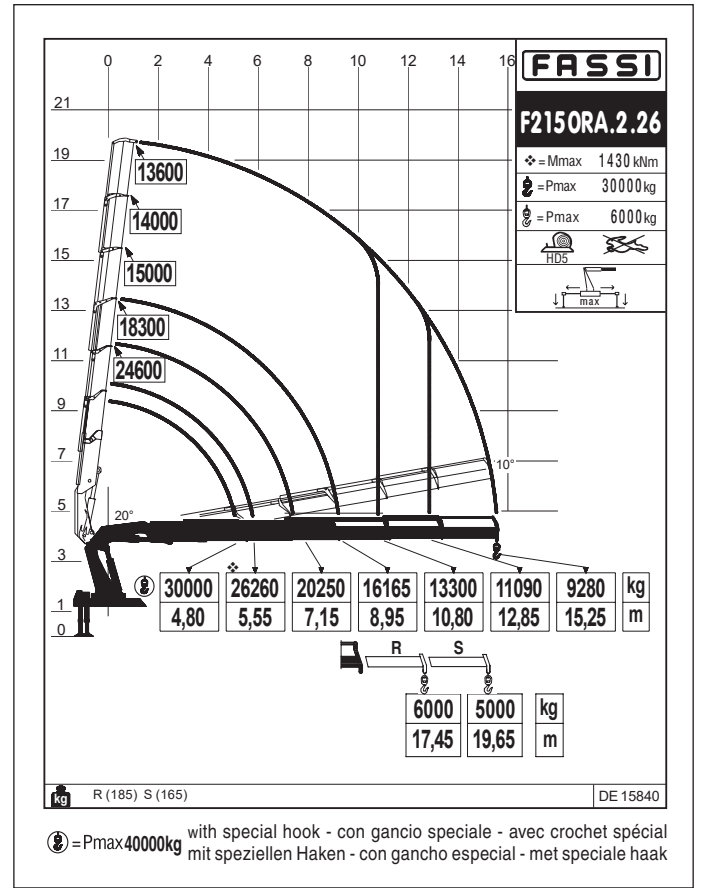
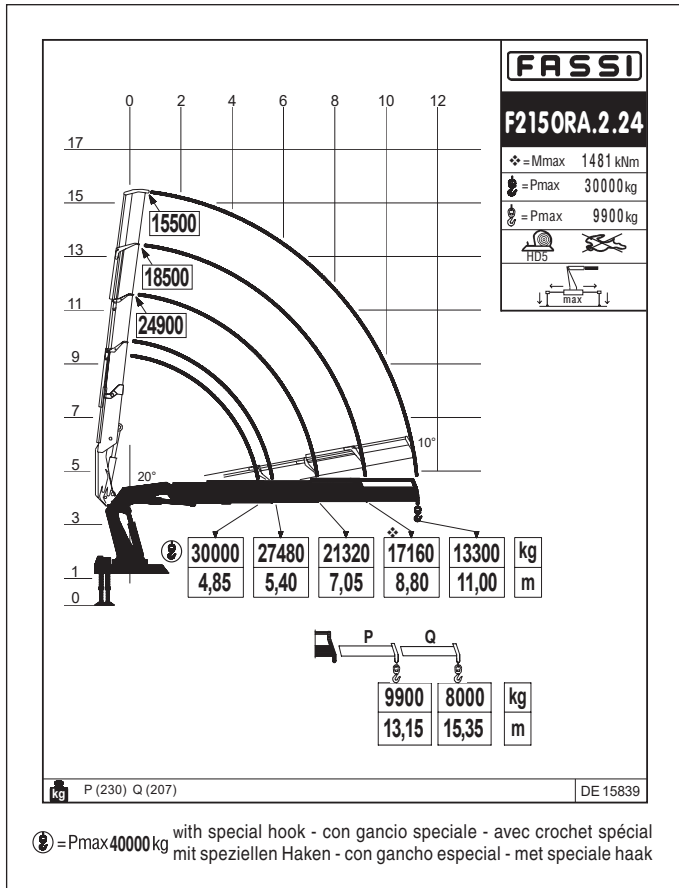
HOOGZIT - Ergonomische beschermde bedieningsplaats, om de bediener meer controle toe te staan tijdens het uitvoeren van specifieke verplaatsings- en hijswerkzaamheden. Er zijn vele mogelijkheden tot afstellen voor de meest comfortabele werkhouding en bedieningspositie en optioneel een verwarmde hoogzitstoel.

EXTRA FUNCTIES - Extra functies voor het gebruik van hydraulische accessoires op de kraan en op de jib, beschermd door een exclusief systeem van Fassi, bestaande uit metalen goten gecombineerd met nylon hogeweerstandsgelidekettingen. Slangen van hoge kwaliteit met verhoogde weerstand tegen ozon – invloeden

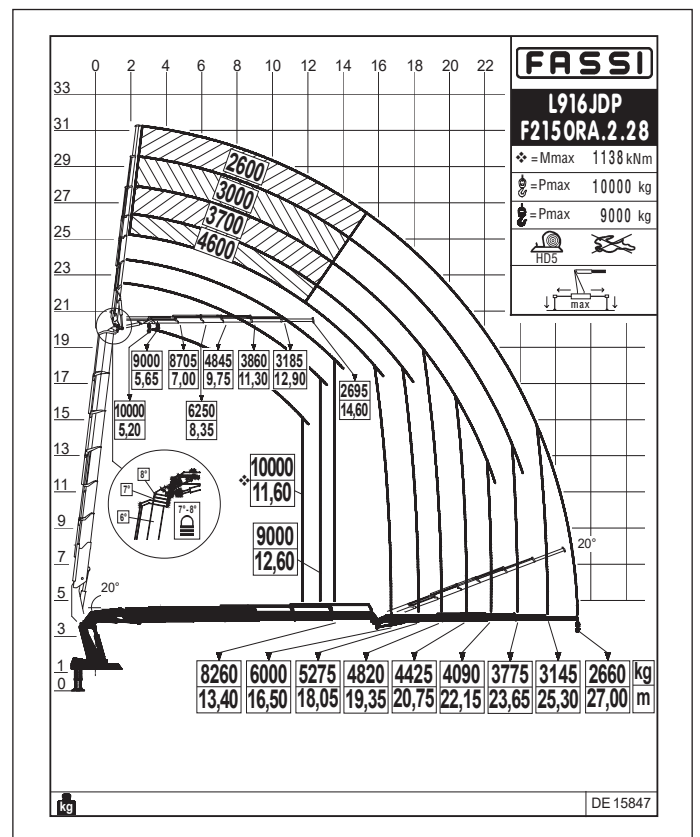
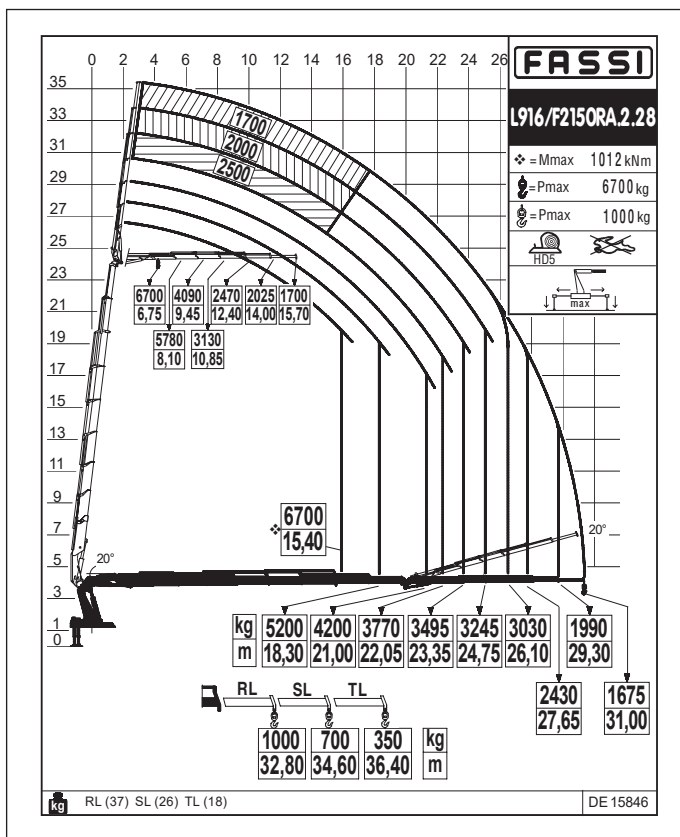
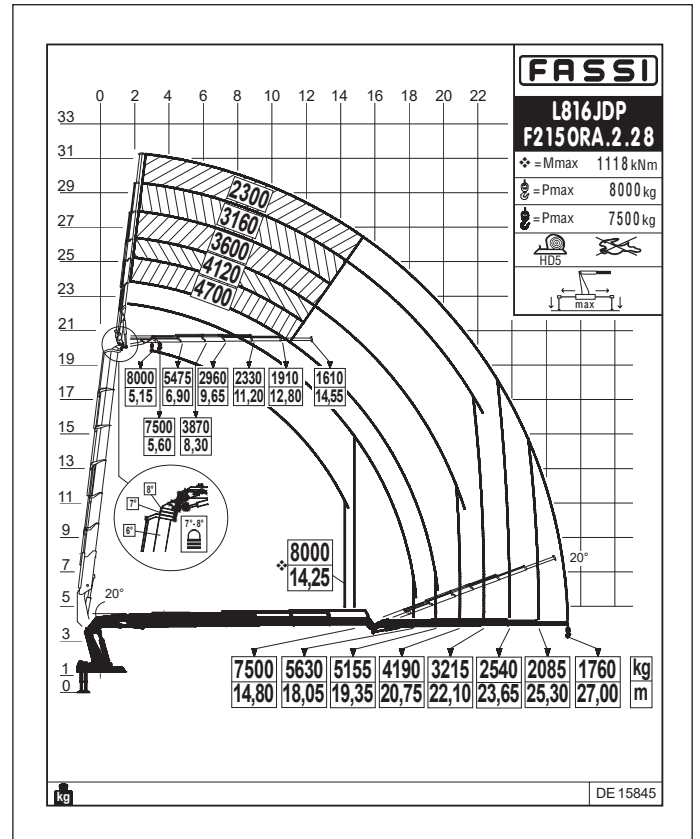
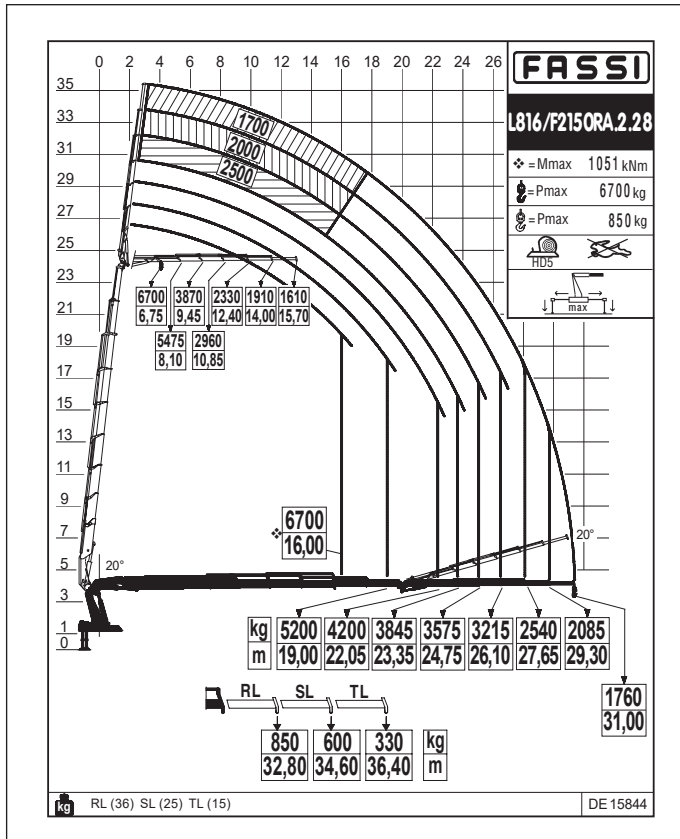
LIER - Hijsinrichting met een lierkabel uitgevoerd met een exclusief, gepatenteerd mechanisch, koppelbegrenzings- en eindafslagsysteem, dat de risico's voorkomt, die veroorzaakt worden door directe en indirecte overbelasting op de lier zelf. Draaivrije lierkabel en lierkabel geleidingskatrol om het uitgelijnd op- en afrollen van de lierkabel op de liertrommel makkelijk te maken.







Crane belonging to the HC1 HD5 S2 class (if installed on truck) according to EN 12999:2011 - Gru appartenente alla classe HC1 HD5 S2 (se allestita su camion) secondo la norma EN12999:2011 - Grue appartenant à la classe HC1 HD5 S2 (s'il est installé sur le camion) selon la norme EN 12999: 2011 - Crane aus der HC1 HD5 S2 Klasse (wenn sie auf Lastwagen montiert) nach EN 12999:2011 - Grúa que pertenezca a la clase HC1 HD5 S2 (si está instalado en el camión), de acuerdo con la norma EN 12999:2011 - Kraan die behoren tot de HC1 HD5 S2 klasse (indien geïnstalleerd op de vrachtwagen) volgens EN 12999:2011



Crane belonging to the HC1 HD5 S2 class (if installed on truck) according to EN 12999:2011 - Gru appartenente alla classe HC1 HD5 S2 (se allestita su camion) secondo la norma EN12999:2011 - Grue appartenant à la classe HC1 HD5 S2 (s'il est installé sur le camion) selon la norme EN 12999: 2011 - Crane aus der HC1 HD5 S2 Klasse (wenn sie auf Lastwagen montiert) nach EN 12999:2011 - Grúa que pertenezca a la clase HC1 HD5 S2 (si está instalado en el camión), de acuerdo con la norma EN 12999:2011 - Kraan die behoren tot de HC1 HD5 S2 klasse (indien geïnstalleerd op de vrachtwagen) volgens EN 12999:2011

F2150RA xhe-dynamic

Technical data

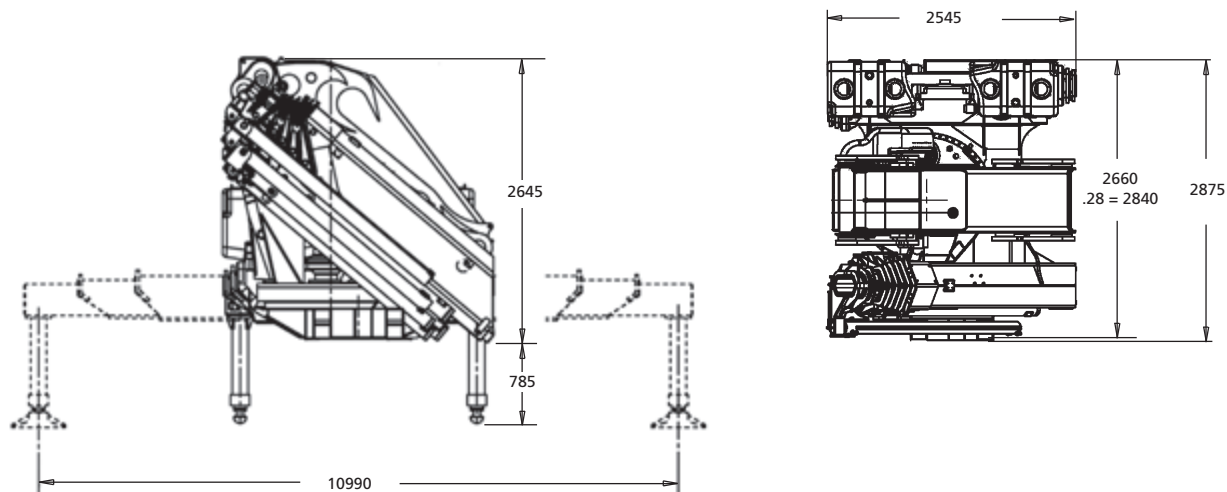
kg/m													
	kNm	tm	m	m	°	kNm	MPa	l/min	l	kg	mm	mm	mm
F2150RA.2.24*	1481	150,97	11,00	6,85	360 CONTINUOUS	130,0	35,5	100+100	250+250	12700	2545	2660	2645
F2150RA.2.26*	1430	145,77	15,25	10,95	360 CONTINUOUS	130,0	35,5	100+100	250+250	13450	2545	2660	2645
F2150RA.2.28*	1398	142,51	19,45	14,95	360 CONTINUOUS	130,0	35,5	100+100	250+250	14250	2545	2840	2645
F2150RA.2.26 L816	1430	145,77	27,30	19,90	360 CONTINUOUS	130,0	35,5	100+100	250+250	15110	2545	2790	2865
F2150RA.2.28 L816*	1398	142,51	31,30	23,90	360 CONTINUOUS	130,0	35,5	100+100	250+250	15865	2545	2845	2865
F2150RA.2.26 L916	1430	145,77	27,30	19,90	360 CONTINUOUS	130,0	35,5	100+100	250+250	15400	2550	2790	2895
F2150RA.2.28 L916*	1398	142,51	31,30	23,90	360 CONTINUOUS	130,0	35,5	100+100	250+250	16200	2550	2845	2895

* GB / Load diagram into the brochure - IT / Diagramma di carico nel depliant - FR / Abaque de charge dans le dépliant - DE / Lastdiagramm im Prospekt - ES / Diagrama de carga en el catálogo - NL / Draagvermogen grafiek in het prospectus

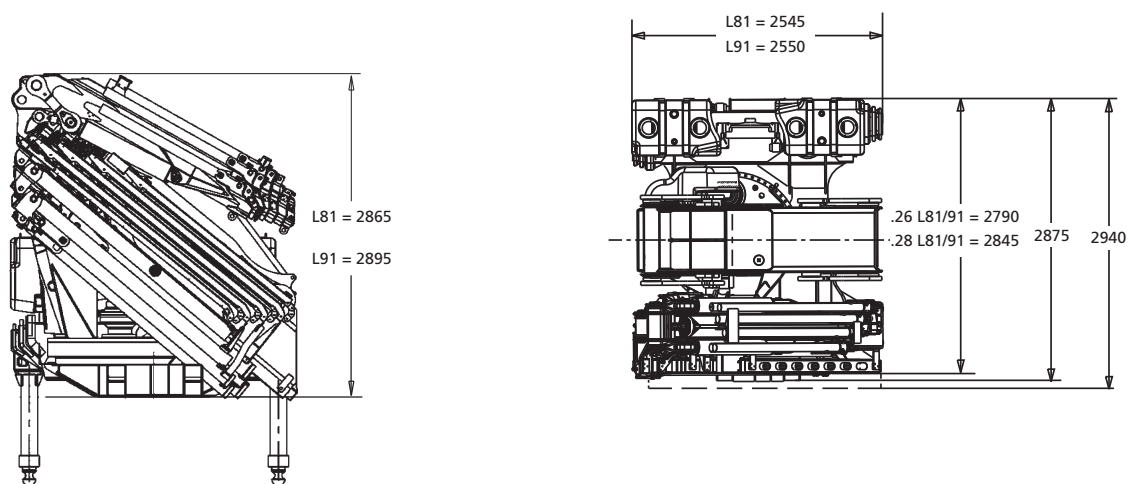


	Lifting capacity	Standard reach	Hydraulic extension	Rotation	Rotation torque	Working pressure	Pump capacity	Oil tank capacity	Crane weight	Crane width	Installation width	Crane height
	Capacità di sollevamento	Sbraccio standard	Estensione idraulica	Angolo di rotazione	Coppia di rotazione	Pressione d'esercizio	Portata della pompa	Capacità serbatoio olio	Peso gru	Larghezza gru	Larghezza di montaggio	Altezza gru
	Capacité de levage	Bras standard	Extension hydraulique	Rotation	Couple de rotation	Pression d'utilisation	Débit de la pompe	Capacité du réservoir d'huile	Poids de la grue	Largeur de la grue	Largeur de montage	Hauteur de la grue
	Hubmoment	Standardausladung	Hydraulische Ausladung	Schwenkbereich	Schwenkmoment	Arbeitsdruck	Ölfördermenge	Öltankgröße	Eigengewicht des Std. krane	Kranbreite	Einbaubreite	Kranhöhe
	Capacidad de elevación	Brazo standard	Extensión hidráulica	Ángulo de rotación	Potencia de rotación	Presión de trabajo	Capacidad de la bomba	Capacidad depósito aceite	Peso de la grúa	Anchura de la grúa	Anchura de montaje	Altura de la grúa
	Hefvermogen	Standaardarm	Hydraulische verlenging	Zwenkbereik	Draaimoment	Werkdruk	Pomp-opbrengst	Capacitet van de olietank	Eigen gewicht	Kraanbreedte	inbouwbreedte	Kraanhoogte

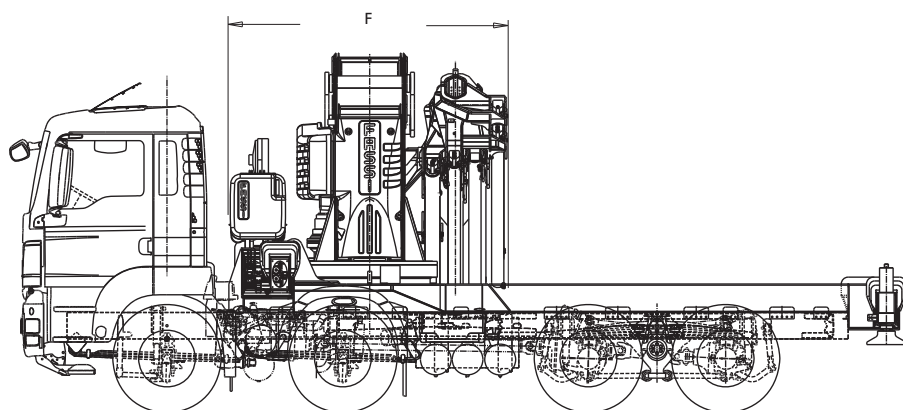
F2150RA



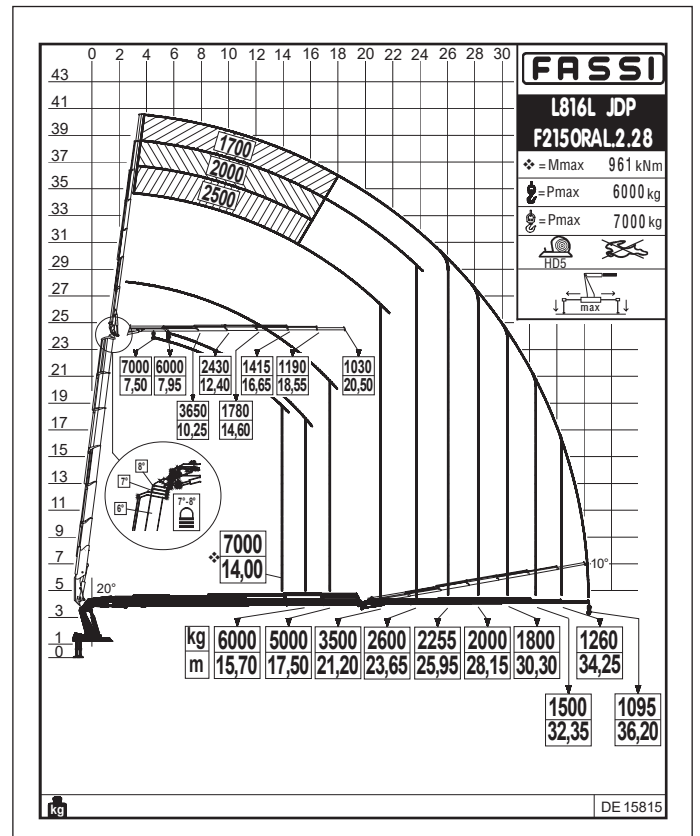
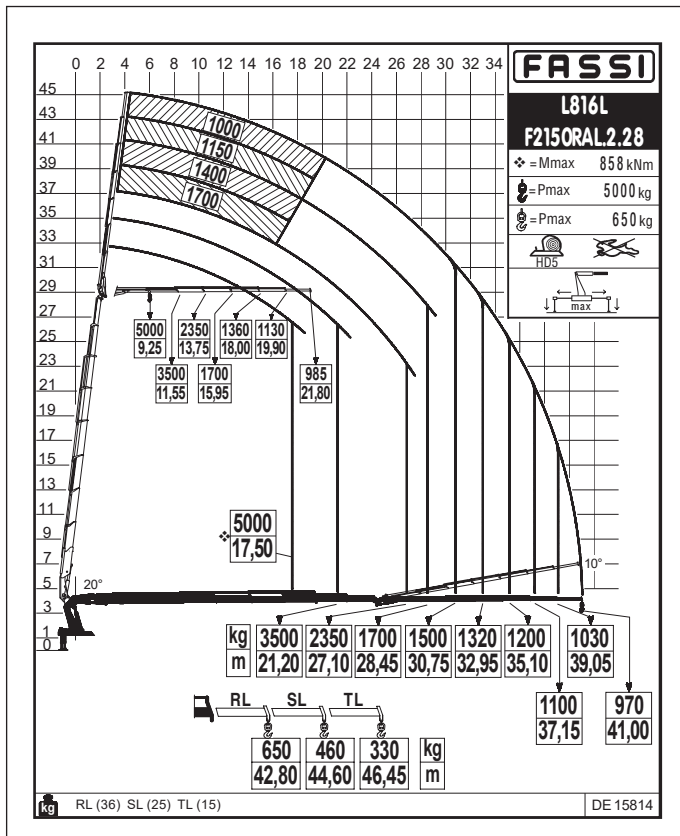
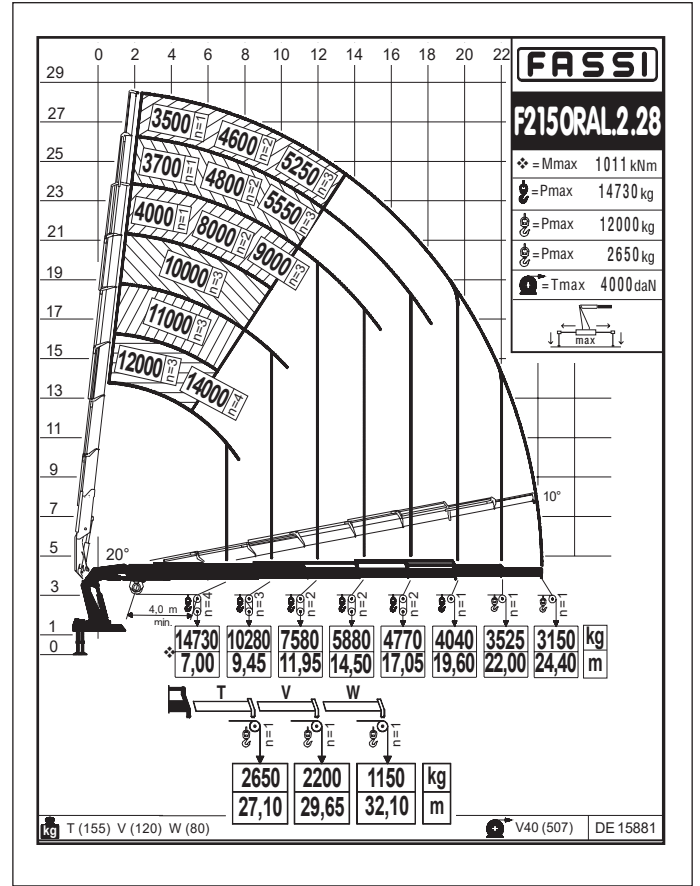
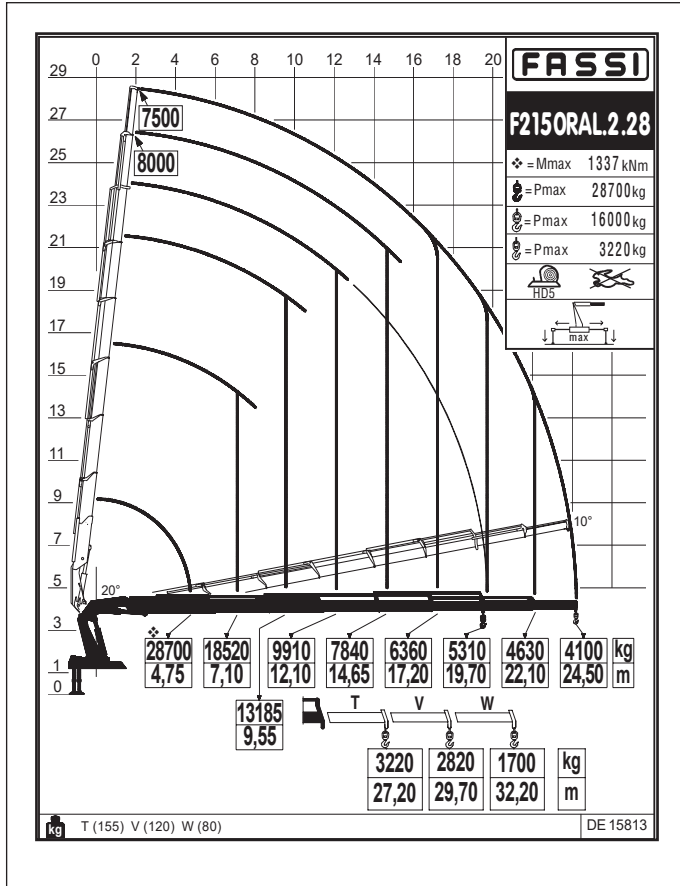
L SERIE



L816	1500 kg	L916	1800 kg
RL	37 kg	RL	37 kg
SL	25 kg	SL	25 kg
TL	16 kg	TL	16 kg

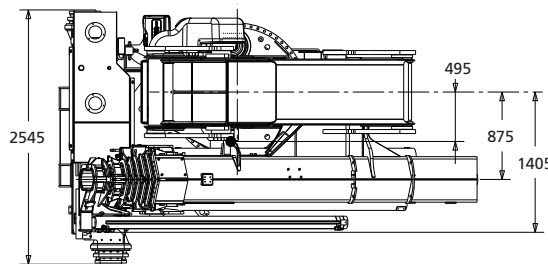
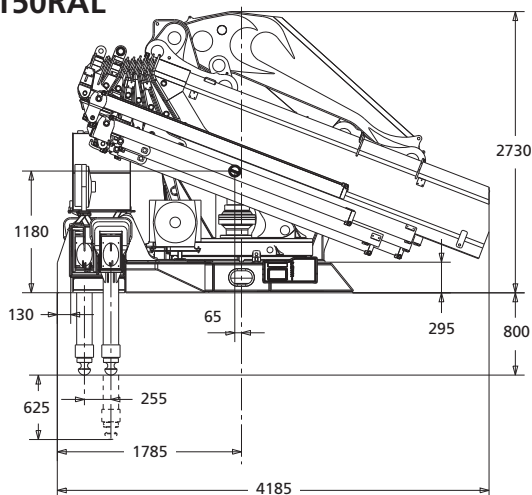


	F
.24	2660
.26	2660
.28	2840
.28 L816	2845
.28 L916	2845

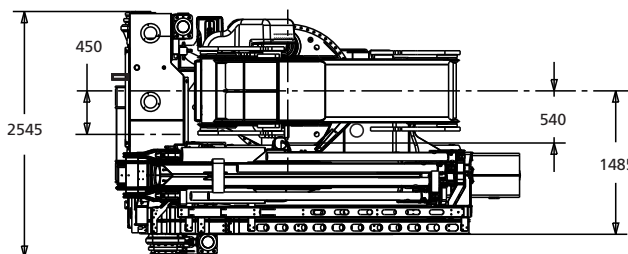
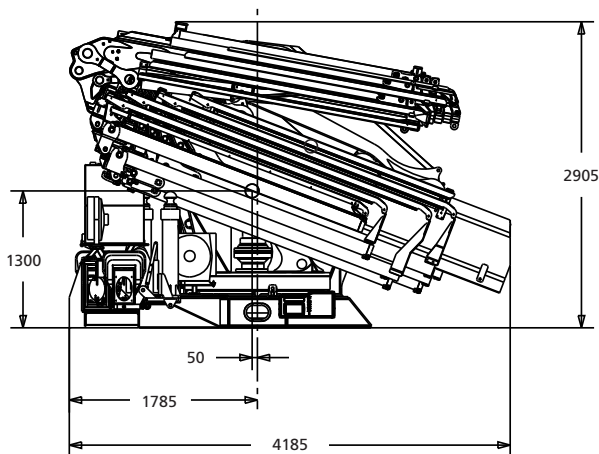


Crane belonging to the HC1 HD5 S2 class (if installed on truck) according to EN 12999:2011 - Gru appartenente alla classe HC1 HD5 S2 (se allestita su camion) secondo la norma EN12999:2011 - Grue appartenant à la classe HC1 HD5 S2 (s'il est installé sur le camion) selon la norme EN 12999: 2011 - Crane aus der HC1 HD5 S2 Klasse (wenn sie auf Lastwagen montiert) nach EN 12999:2011 - Grúa que pertenezca a la clase HC1 HD5 S2 (si está instalado en el camión), de acuerdo con la norma EN 12999:2011 - Kraan die behoren tot de HC1 HD5 S2 klasse (indien geïnstalleerd op de vrachtwagen) volgens EN 12999:2011

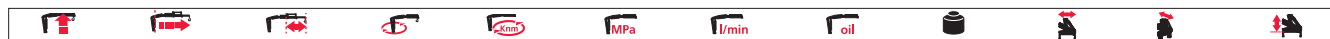
F2150RAL



L SERIE



kg/m													
	kNm	tm	m	m	°	kNm	MPa	l/min	l	kg	mm	mm	mm
F2150RAL.2.28	1337	136,29	24,85	19,75	360 CONTINUOUS	130,0	35,5	100+100	250+250	15750	4185	2545	2730
F2150RAL.2.28 L816L	1337	136,29	41,30	32,30	360 CONTINUOUS	130,0	35,5	100+100	250+250	17800	4185	2545	2905



	Lifting capacity	Standard reach	Hydraulic extension	Rotation	Rotation torque	Working pressure	Pump capacity	Oil tank capacity	Crane weight	Crane width	Installation width	Crane height
	Capacità di sollevamento	Sbraccio standard	Estensione idraulica	Angolo di rotazione	Coppia di rotazione	Pressione d'esercizio	Portata della pompa	Capacità serbatoio olio	Peso gru	Larghezza gru	Larghezza di montaggio	Altezza gru
	Capacité de levage	Bras standard	Extension hydraulique	Rotation	Couple de rotation	Pression d'utilisation	Débit de la pompe	Capacité du réservoir d'huile	Poids de la grue	Largeur de la grue	Largeur de montage	Hauteur de la grue
	Hubmoment Standardausladung	Hydraulische Ausladung	Schwenkbereich	Schwenkmoment	Arbeitsdruck	Ölfördermenge	Öltankgröße	Eigengewicht des Std. krane	Kranbreite	Einbaubreite	Kranhöhe	
	Capacidad de elevación	Brazo standard	Extensión hidraulica	Ángulo de rotación	Potencia de rotación	Presión de trabajo	Capacidad de la bomba	Capacidad depósito aceite	Peso de la grúa	Anchura de la grúa	Anchura de montaje	Altura de la grúa
	Hefvermogen	Standaardarm	Hydraulische verlenging	Zwenkbereik	Draaimoment	Werkdruk	Pomp-opbrengst	Capacitet van de olietank	Eigen gewicht	Kraanbreedte	inbouwbreedte	Kraanhoogte



GB

ELECTRONIC DOCUMENTATION

All documentation related to the "Techno chips" and the crane is available in electronic format. Require all information you may need directly to your Fassi dealer or download them from the internet site: www.fassi.com.

IT

DOCUMENTAZIONI ELETTRONICHE

Tutte le documentazioni relative alle "Techno chips" e alle gru sono disponibili in formato elettronico. Possono essere richieste direttamente ai concessionari Fassi, oppure "scaricate" on line dal sito internet www.fassi.com.

FR

DOCUMENTATION ELECTRONIQUE

Toutes les informations relatives aux "Techno chips" et aux grues sont disponibles sous format électronique. Elles peuvent être demandées aux concessionnaires Fassi ou téléchargées sur le site www.fassi.com.

DE

ELEKTRONISCHE DOKUMENTATION

Alle Dokumentation bezogen auf den „Techno Chip“ und Kran sind digital verfügbar. Für alle Informationen die Sie benötigen, können Sie die Fassi – Händler kontaktieren oder als Download auf der www.fassi.com Homepage erhalten.

ES

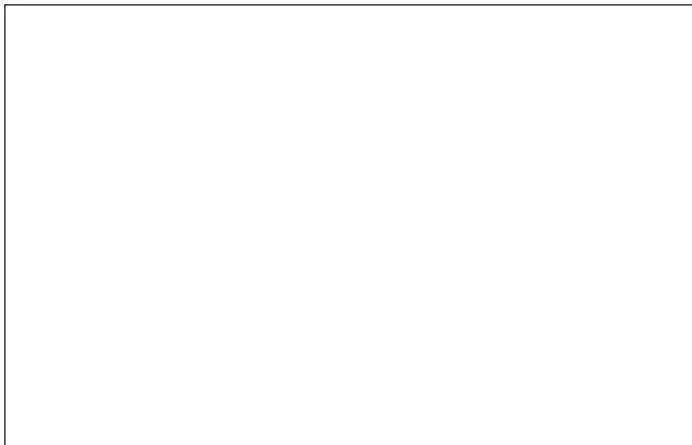
DOCUMENTACION ELECTRÓNICA

Toda la información relativa a los "techno chips" y a las grúas está disponible en formato electrónico. Se puede solicitar directamente a los concesionarios Fassi, o bien descargarse on line desde la web www.fassi.com.

NL

ELEKTRONISCHE DOCUMENTATIE

Alle documentatie met betrekking tot de "Techno chips" en de kraan is beschikbaar in elektronische vorm. Alle vereiste informatie kunt u rechtstreeks van uw Fassi dealer verkrijgen of d.m.v. het downloaden van de betreffende informatie van de internetsite: www.fassi.com.



www.fassi.com

FASSI GRU S.p.A.
Via Roma, 110
24021 Albino (Bergamo) ITALY
Tel- +39 035 776400
Fax +39 035 755020
<http://www.fassi.com>
E-mail: fassi@fassi.com

**COMPANY WITH
QUALITY SYSTEM
CERTIFIED BY DNV GL
= ISO 9001 =**